

NOTAS

CONTROLE DE EMISSÕES

REV.	EXEC.	VERIF.	APROV.	CÓDIGO	DATA	DESCRIÇÃO DA EMISSÃO

CÓDIGO DA EMISSÃO

(A) PARA APROVAÇÃO	(C) CERTIFICADO	(AB) AS BUILT
(IC) INFORMAÇÃO / CONHECIMENTO	(CL) CANCELADO	

NOTAS GERAIS

NOTAS:

Cliente

Projeto

Unidade

Planta

Área

Nº. Proauto

SB-4E-4S-1000DC

Nº. Cliente



Título

STRING BOX
SISTEMA DE PROTEÇÃO
SB-4E-4S-1000DC

Sistema

Escala

Data

Revisão

Folha

1 / 7

ÍNDICE

PÁGINA	DESCRIÇÃO
1	CAPA
2	ÍNDICE
3	DIMENSIONAL
4	LAYOUT INTERNO
5	DIAGRAMA MULTIFILAR
6	DIAGRAMA MULTIFILAR
7	LISTA DE MATERIAIS

A

B

C

D

E

F

Notas



Cliente	
Nº. Cliente	Nº. Proauto SB-4E-4S-1000DC

Título ÍNDICE STRING BOX SISTEMA DE PROTEÇÃO SB-4E-4S-1000DC	Revisão
	Folha 2 / 7

1

2

3

4

5

6

7

8

A

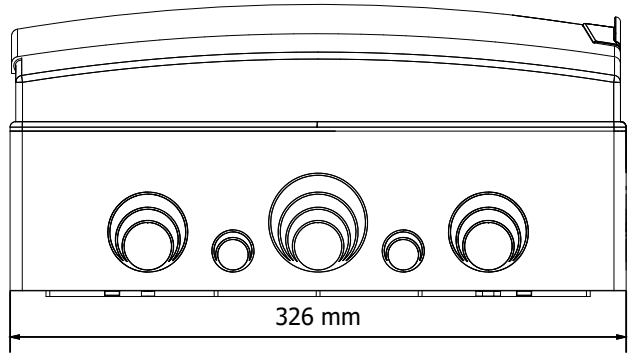
B

C

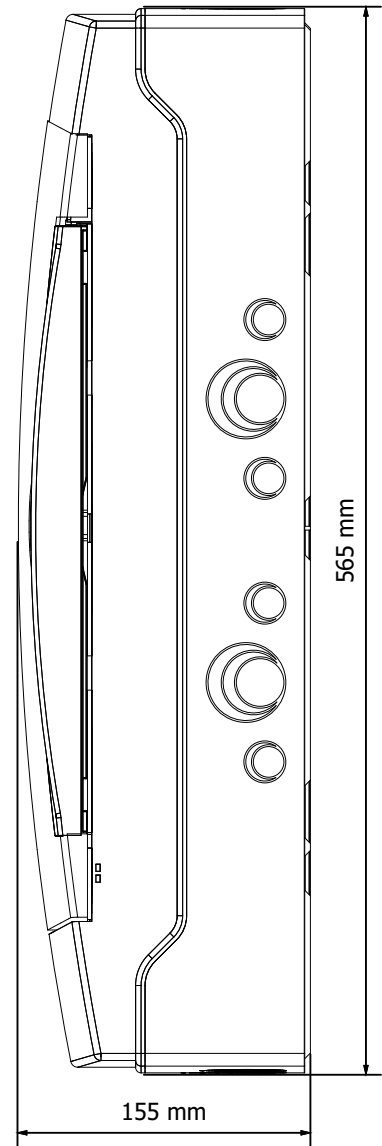
D

E

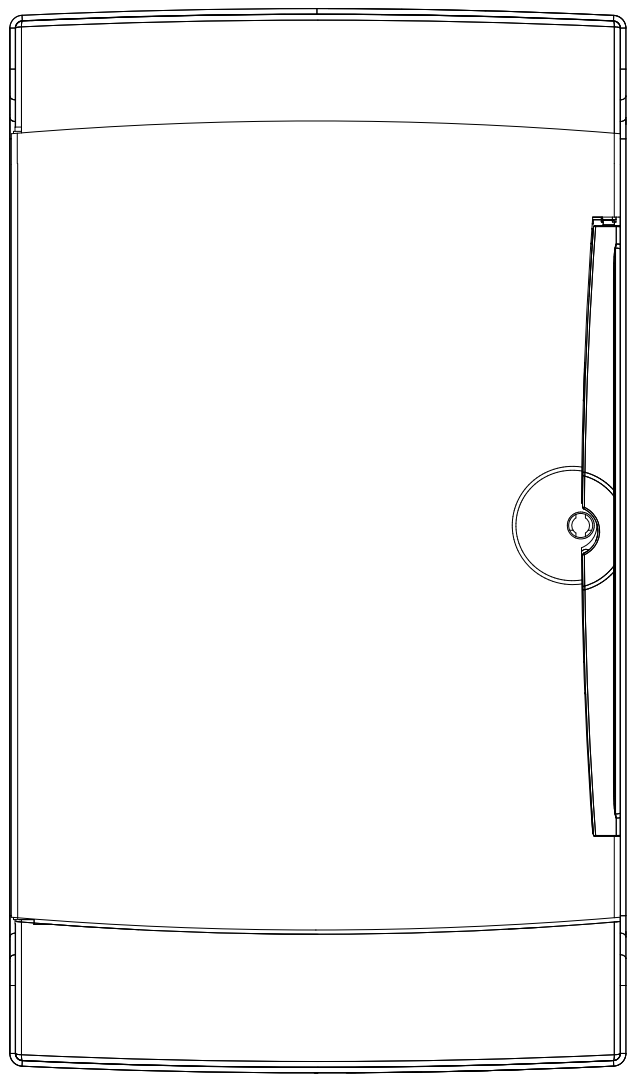
F



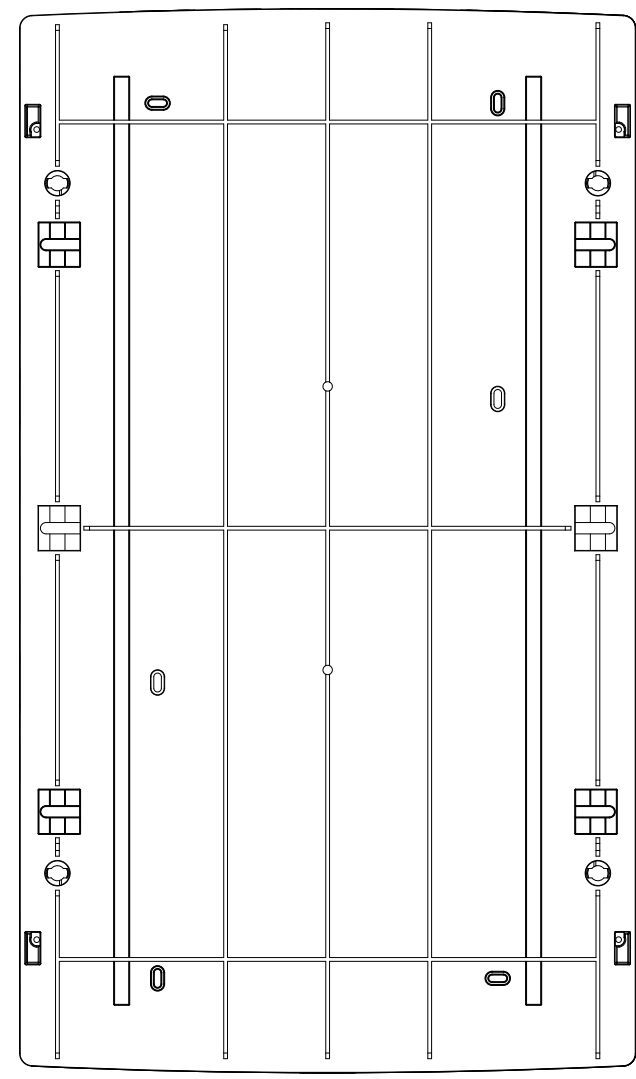
VISTA INFERIOR



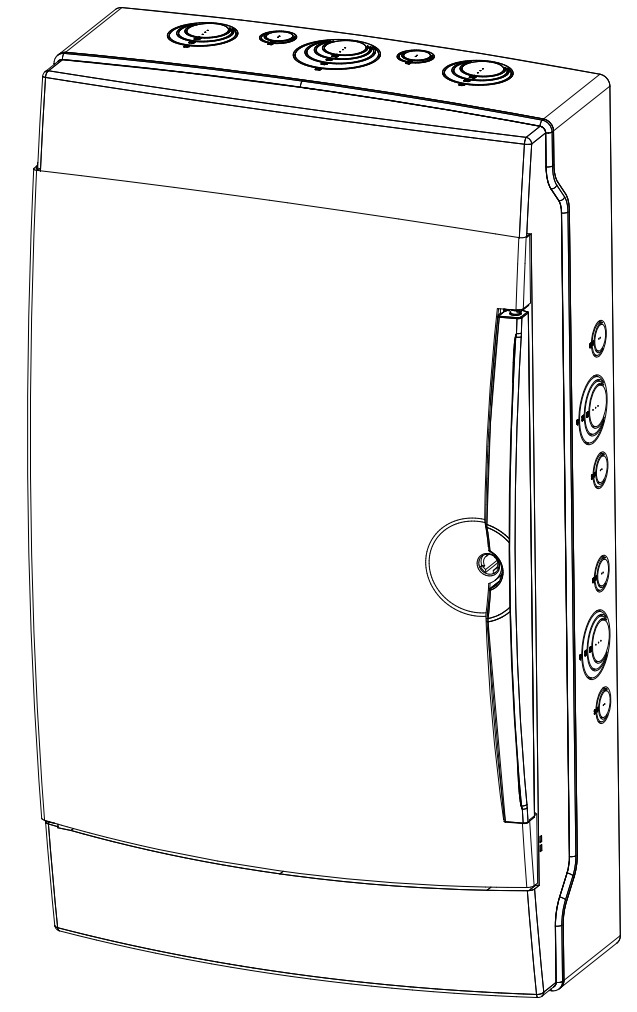
VISTA LATERAL



VISTA FRONTAL



VISTA INTERNA



VISTA ISOMÉTRICA

Notas



Cliente

Nº. Cliente

Nº. Proauto

SB-4E-4S-1000DC

Título

DIMENSIONAL
STRING BOX
SISTEMA DE PROTEÇÃO
SB-4E-4S-1000DC

Revisão

Folha

3 / 7

1

2

3

4

5

6

7

8

A

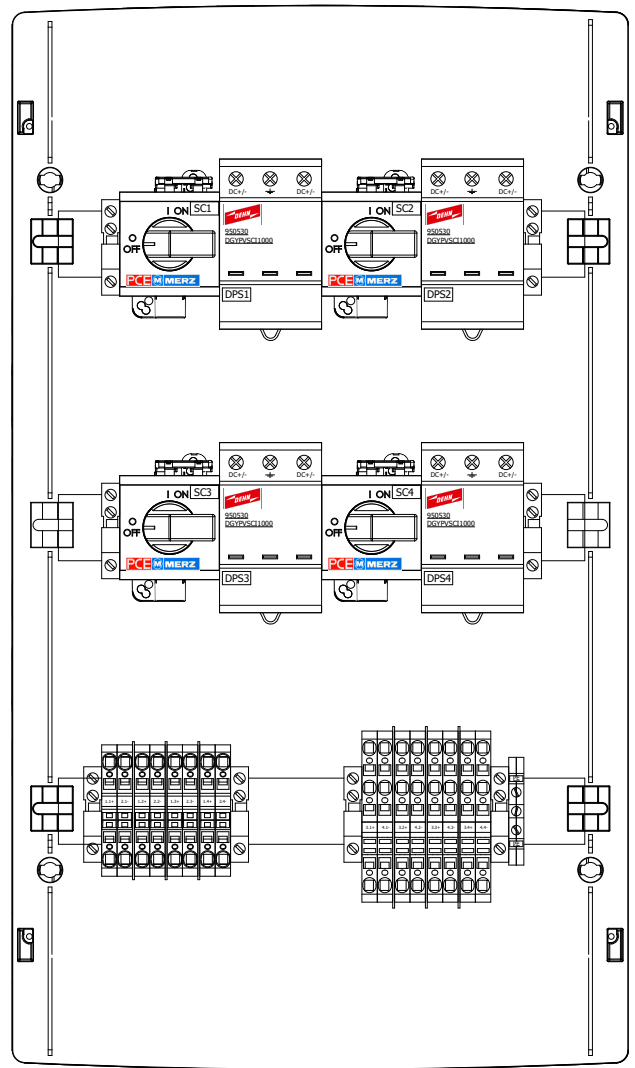
B

C

D

E

F



VISTA INTERNA

Notas



Cliente

Nº. Cliente

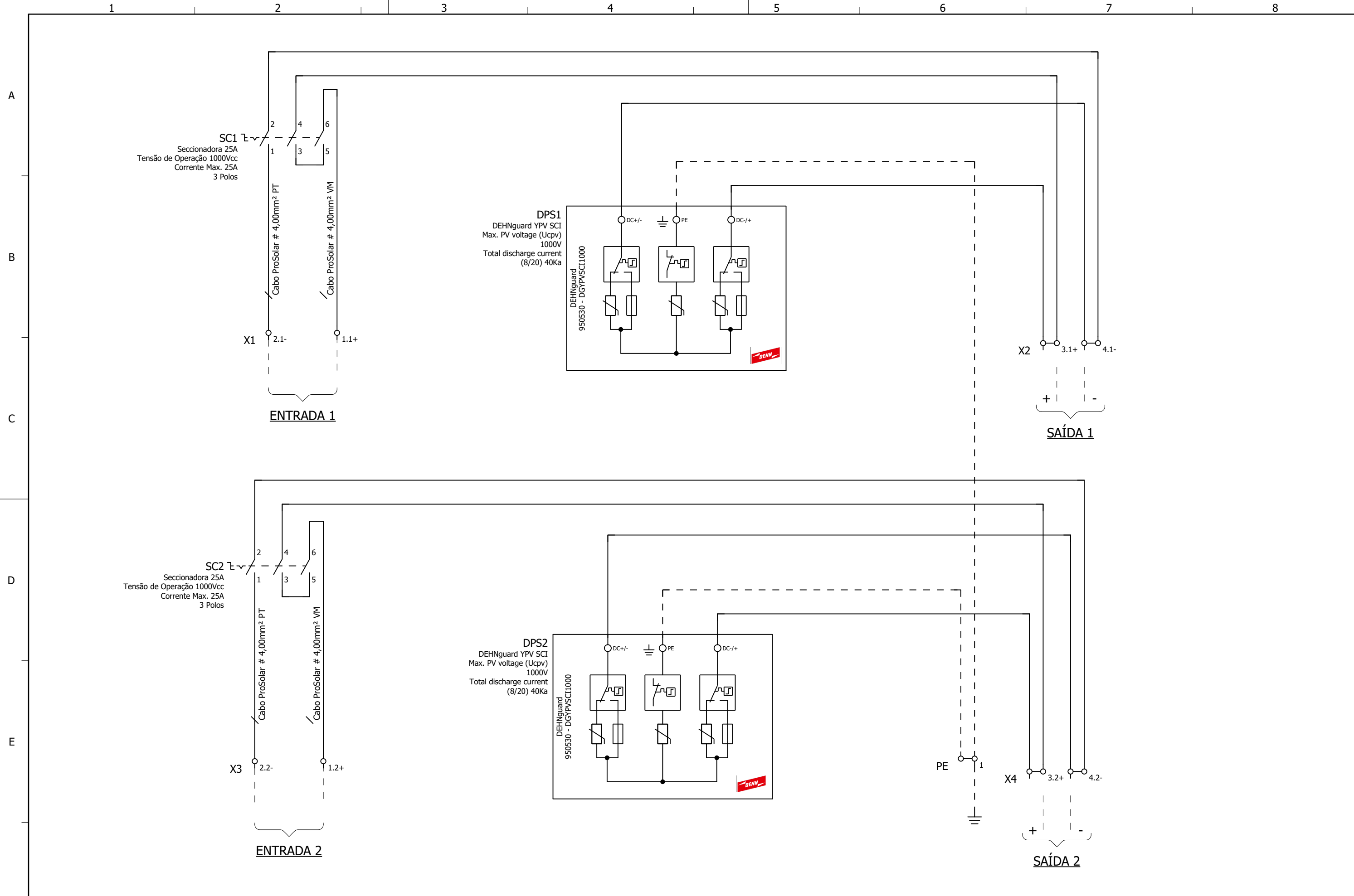
Nº. Proauto
SB-4E-4S-1000DC


Título

LAYOUT INTERNO
STRING BOX
SISTEMA DE PROTEÇÃO
SB-4E-4S-1000DC

Revisão

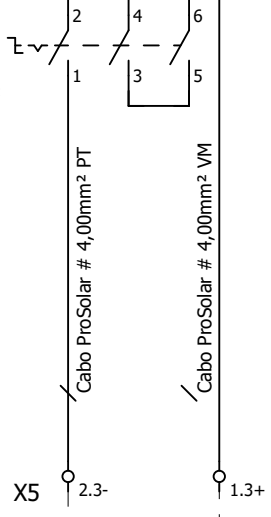
Folha
4 / 7



Notas	 Produtos de Automação		Cliente	Título	DIAGRAMA MULTIFILAR STRING BOX SISTEMA DE PROTEÇÃO SB-4E-4S-1000DC	Revisão
			Nº. Cliente			Nº. Proauto
			SB-4E-4S-1000DC			5 / 7

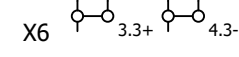
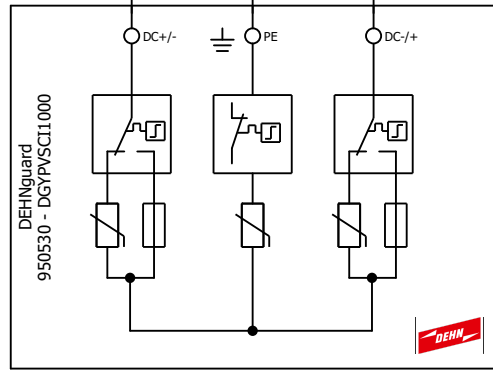
A
B
C
D
E
F

SC3
Seccionadora 25A
Tensão de Operação 1000Vcc
Corrente Max. 25A
3 Polos



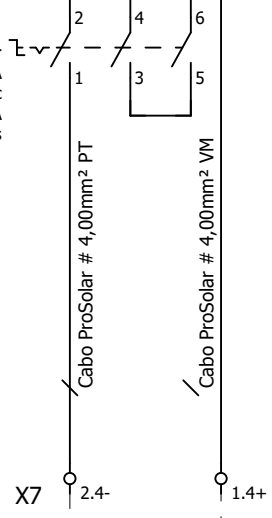
ENTRADA 1

DPS3
DEHNguard YPV SCI
Max. PV voltage (Ucpv)
1000V
Total discharge current
(8/20) 40Ka



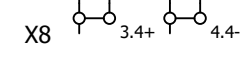
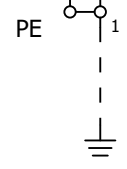
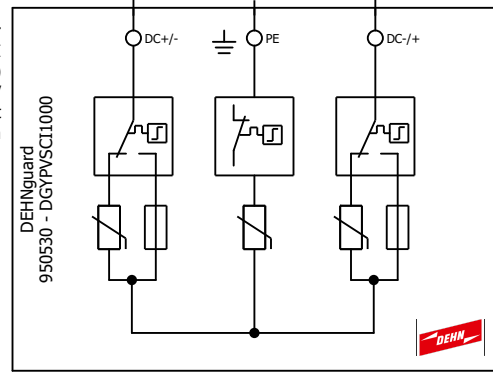
SAÍDA 1

SC4
Seccionadora 25A
Tensão de Operação 1000Vcc
Corrente Max. 25A
3 Polos



ENTRADA 2

DPS4
DEHNguard YPV SCI
Max. PV voltage (Ucpv)
1000V
Total discharge current
(8/20) 40Ka



SAÍDA 2

Notas




Cliente
Nº. Cliente
Nº. Proauto
SB-4E-4S-1000DC

Título
DIAGRAMA MULTIFILAR
STRING BOX
SISTEMA DE PROTEÇÃO
SB-4E-4S-1000DC

Revisão
Folha
6 / 7

LISTA DE MATERIAIS

ITEM	QTD	ID	MODELO	DESCRIÇÃO	FORNECEDOR
1	1	19352	3942-TTB1	3942-TTB1 CAIXA IP65 42 DIN 563X326X150mm SERIE ACQUA	PROAUTO
2	4	16419	950530 - DGYPVSCI1000	950530 - DGYPVSCI1000 - PROT CONTR SOBRETEN P/ SISTEMAS PV SCI 1000Vdc	PROAUTO
3	1	632	USK-6-JD	USK-6-JD BORNE TERRA PARAFUSO 6MM	PROAUTO
4	4	18862	MDC1A-040-600-3V-9121	MDC1A-040-600-3V-9121 CHAVE SECCIONADORA 3P 25/32/40A 1000/800/600VDC DIN	PROAUTO
5	8	672	UJ5-6	UJ5-6 BORNE A MOLA 6MM	PROAUTO
6	8	838	UKJ-2G2	UKJ-2G2 POSTE FINAL	PROAUTO
7	4	765	UJ5-6G	UJ5-6G TAMPA BORNE A MOLA 6MM	PROAUTO
8	8	707	UJ5-6/1X2	UJ5-6/1X2 BORNE MOLA DUPLO 6MM	PROAUTO
9	4	762	UJ5-6/1X2G	UJ5-6/1X2G TAMPA P/ BORNE A MOLA DUPLO	PROAUTO

Notas	 PROAUTO Produtos de Automação	Cliente	Título LISTA DE MATERIAIS STRING BOX SISTEMA DE PROTEÇÃO SB-4E-4S-1000DC	Revisão
		Nº. Cliente		Nº. Proauto SB-4E-4S-1000DC