

A  
B  
C  
D  
E  
F  
G  
H  
I

# DIAGRAMA ELÉTRICO

## QDCA 40A-3P

NOME DO ARQUIVO(DWG)  
QDCA

NOME DA PASTA  
Proauto

NOME DISCO  
Projetos



Proauto Produtos de Automação LTDA  
Tel: 15-3031-7400

CLIENTE

DESCRIÇÃO: QDCA 40A-3P

TÍTULO

Diagrama unifilar de supervisão  
Diagrama multifilar de força

PROJ. WANDERSON

DES. CARLOS

REVISÃO N.

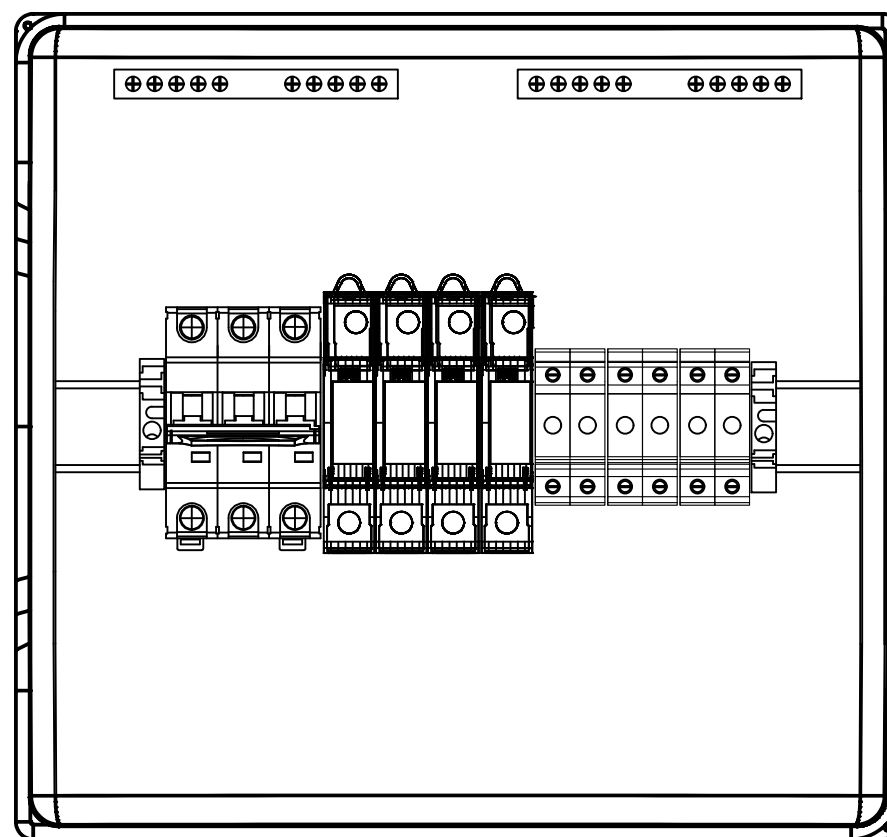
APROVADO

FOLHA N. 01/03

DES. N.

DATA 04/06/2018

A  
B  
C  
D  
E  
F  
G  
H  
I



NOME DO ARQUIVO(DWG)	QDCA
NOME DA PASTA	Proauto
NOME DISCO	Projetos



**Proauto Produtos de Automação LTDA**  
Tel: 15-3031-7400

CLIENTE  
DESCRIÇÃO: QDCA 40A-3P

TÍTULO  
Diagrama unifilar de supervisão  
Diagrama multifilar de força

PROJ. WANDERSON  
DES. CARLOS  
REVISÃO N.  
APROVADO

FOLHA N. 02/03  
DES. N.  
DATA 04/06/2018

A

B

C

D

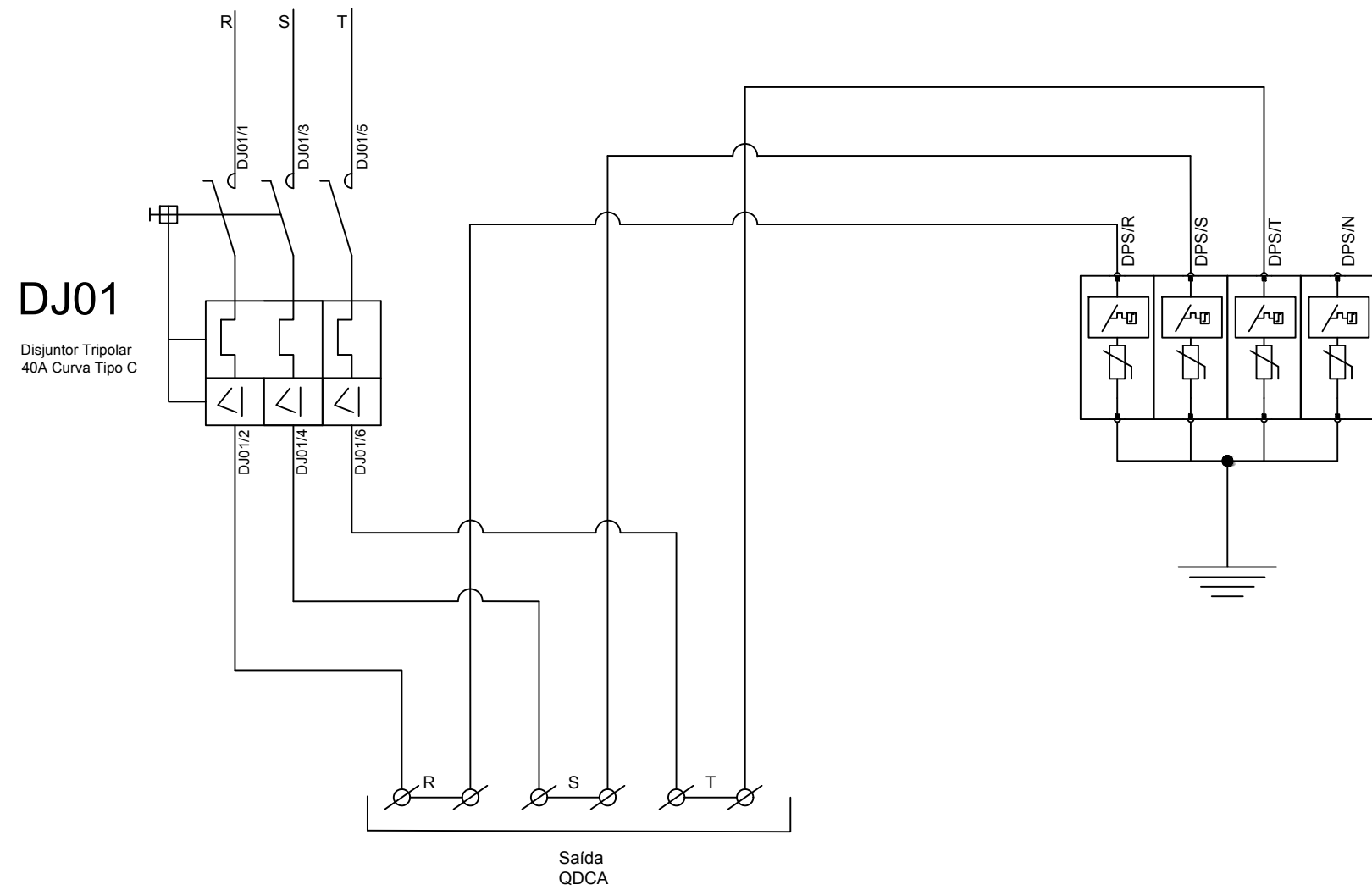
E

F

G

H

I



**DJ01**  
Disjuntor Tripolar  
40A Curva Tipo C

Saída  
QDCA

NOME DO ARQUIVO(DWG)	QDCA
NOME DA PASTA	Proauto
NOME DISCO	Projetos



**Proauto Produtos de Automação LTDA**  
Tel: 15-3031-7400

CLIENTE	TÍTULO
DESCRIÇÃO: QDCA 40A-3P	Diagrama unifilar de supervisão Diagrama multifilar de força

PROJ. WANDERSON	FOLHA N. 03/03
DES. CARLOS	DES. N.
REVISÃO N.	DATA 04/06/2018
APROVADO	