

01 02 03 04 05 06 07 08 09 10 11 12 13

A  
B  
C  
D  
E  
F  
G  
H  
I

# DIAGRAMA ELÉTRICO

## QDCA 32A-2P

NOME DISCO  
Projetos

NOME DA PASTA  
Proauto

NOME DO ARQUIVO(DWG)  
QDCA



Proauto Produtos de Automação LTDA  
Tel: 15-3031-7400

CLIENTE

DESCRIÇÃO: QDCA 32A-2P

TÍTULO

Diagrama unifilar de supervisão  
Diagrama multifilar de força

PROJ. RODRIGO

DES. CARLOS

REVISÃO N.

APROVADO

FOLHA N. 01/03

DES. N.

DATA 09/08/2018

01 02 03 04 05 06 07 08 09 10 11 12 13

A

B

C

D

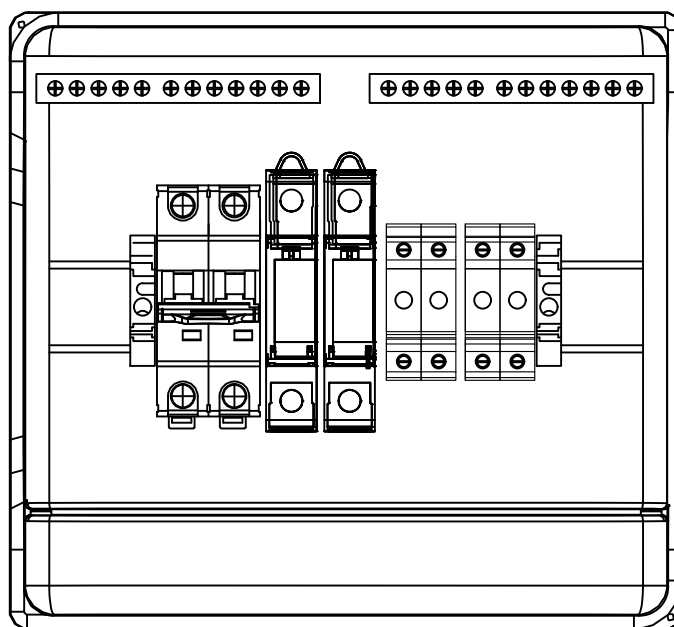
E

F

G

H

I



NOME DO DISCO	Projetos	I
NOME DA PASTA	Proauto	H
NOME DO ARQUIVO(DWG)	QDCA	G



Proauto Produtos de Automação LTDA  
Tel: 15-3031-7400

CLIENTE

DESCRIÇÃO: QDCA 32A-2P

TÍTULO

Diagrama unifilar de supervisão  
Diagrama multifilar de força

PROJ. RODRIGO

DES. CARLOS

REVISÃO N.

APROVADO

FOLHA N. 02/03

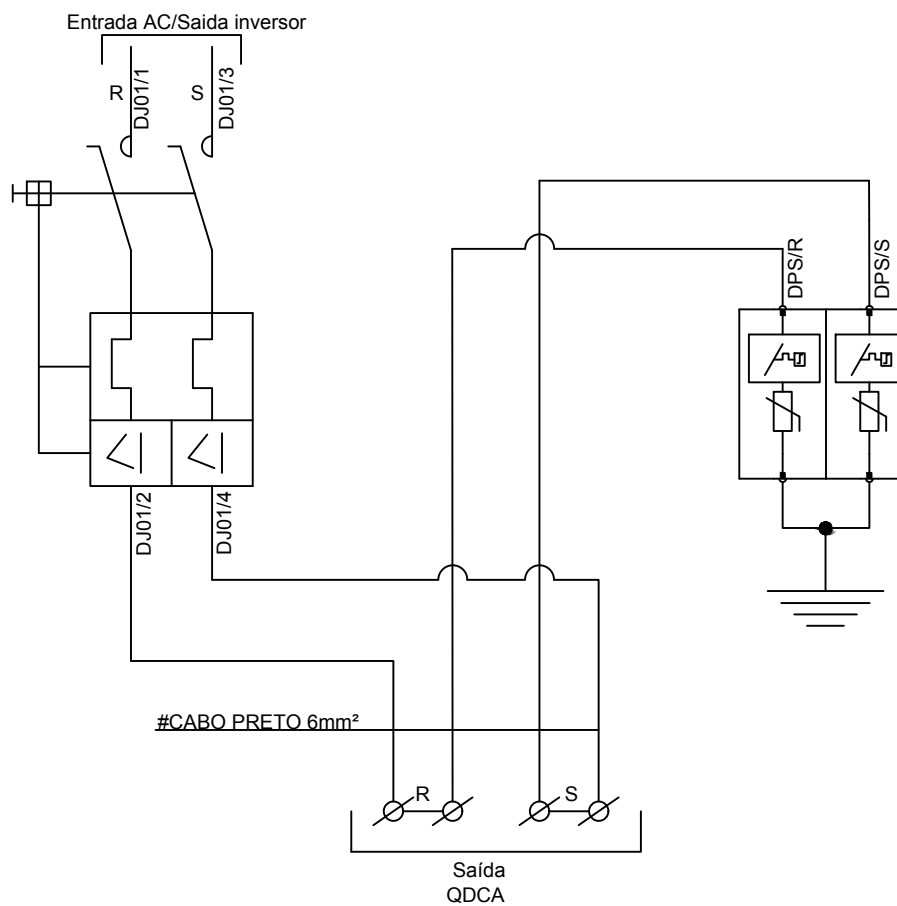
DES. N.

DATA 09/08/2018

A  
B  
C  
D  
E  
F  
G  
H  
I

# DJ01

Disjuntor Bipolar  
32A  
Curva Tipo C



NOME DISCO	Projetos
NOME DA PASTA	Proauto
NOME DO ARQUIVO(DWG)	QDCA



Proauto Produtos de Automação LTDA  
Tel: 15-3031-7400

CLIENTE  
DESCRIÇÃO: QDCA 32A-2P

TÍTULO  
Diagrama unifilar de supervisão  
Diagrama multifilar de força

PROJ. RODRIGO	FOLHA N. 03/03
DES. CARLOS	DES. N.
REVISÃO N.	DATA 09/08/2018
APROVADO	