

A
B
C
D
E
F
G
H
I

DIAGRAMA ELÉTRICO

QDCA 25A-2P

NOME DO ARQUIVO(DWG)	QDCA
NOME DA PASTA	Proauto
NOME DISCO	Projetos



Proauto Produtos de Automação LTDA
Tel: 15-3031-7400

CLIENTE	PROJ. WANDERSON	FOLHA N. 01/03
DESCRIÇÃO: QDCA 25A-2P	DES. CARLOS	DES. N.
TÍTULO	REVISÃO N.	DATA 26/06/2018
Diagrama unifilar de supervisão	APROVADO	
Diagrama multifilar de força		

01 02 03 04 05 06 07 08 09 10 11 12 13

A

B

C

D

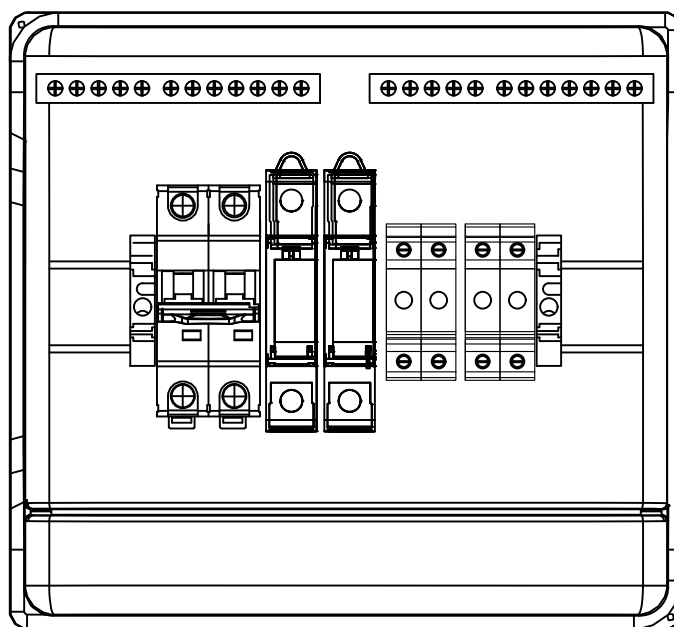
E

F

G

H

I



NOME DO DISCO	Projetos	I
NOME DA PASTA	Proauto	H
NOME DO ARQUIVO(DWG)	QDCA	G



Proauto Produtos de Automação LTDA
Tel: 15-3031-7400

CLIENTE

DESCRIÇÃO: QDCA 25A-2P

TÍTULO

Diagrama unifilar de supervisão
Diagrama multifilar de força

PROJ. WANDERSON

DES. CARLOS

REVISÃO N.

APROVADO

FOLHA N. 02/03

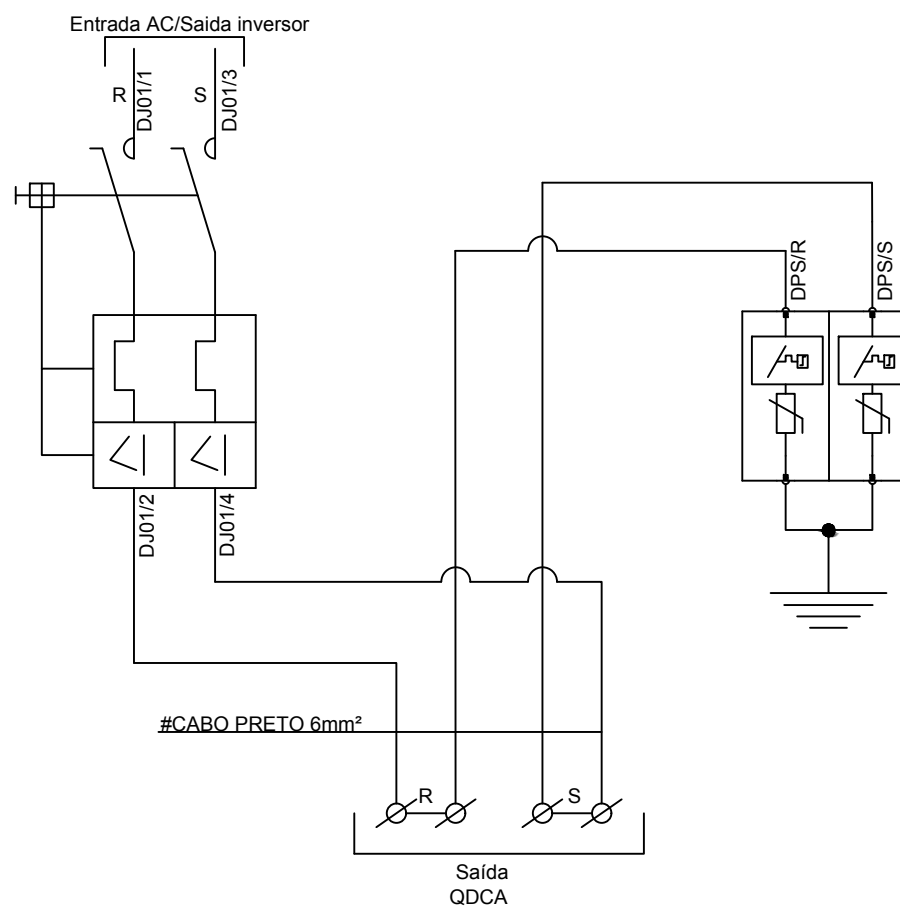
DES. N.

DATA 26/06/2018

A
B
C
D
E
F
G
H
I

DJ01

Disjuntor Bipolar
25A
Curva Tipo C



NOME DISCO	Projetos	I
NOME DA PASTA	Proauto	H
NOME DO ARQUIVO(DWG)	QDCA	G



Proauto Produtos de Automação LTDA
Tel: 15-3031-7400

CLIENTE

DESCRIÇÃO: QDCA 25A-2P

TÍTULO

Diagrama unifilar de supervisão
Diagrama multifilar de força

PROJ. WANDERSON

DES. CARLOS

REVISÃO N.

APROVADO

FOLHA N. 03/03

DES. N.

DATA 26/06/2018