

A
B
C
D
E
F
G
H
I

DIAGRAMA ELÉTRICO

QDCA 20A-3P

NOME DO ARQUIVO(DWG)	QDCA
NOME DA PASTA	Proauto
NOME DISCO	Projetos



Proauto Produtos de Automação LTDA
Tel: 15-3031-7400

CLIENTE

DESCRIÇÃO: QDCA 20A-3P

TÍTULO

Diagrama unifilar de supervisão
Diagrama multifilar de força

PROJ. WANDERSON

DES. CARLOS

REVISÃO N.

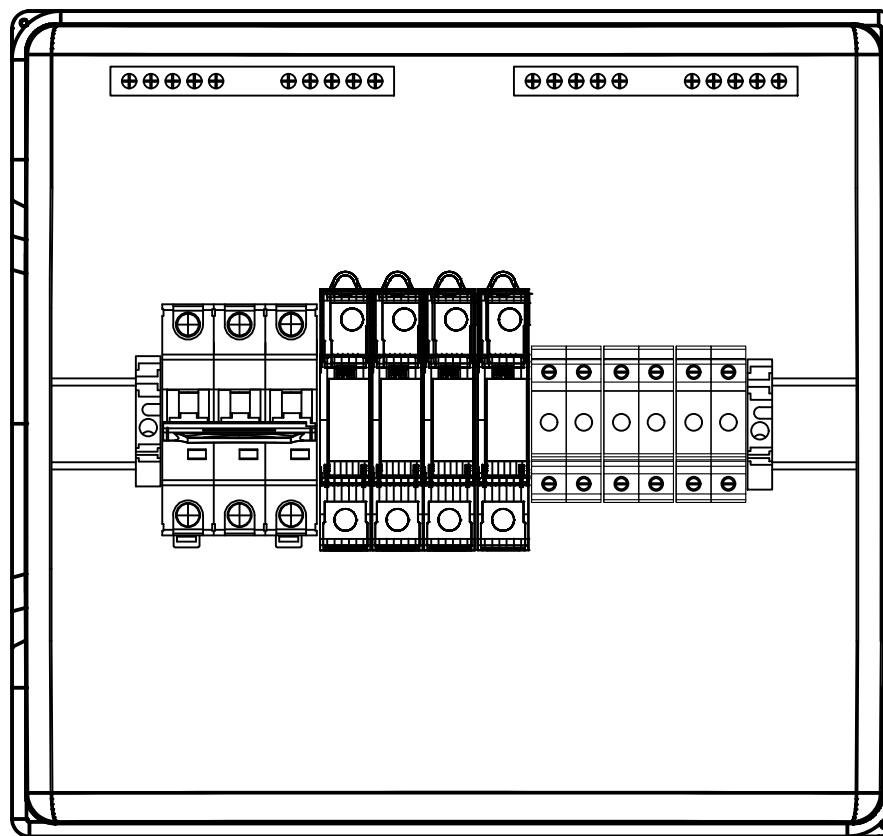
APROVADO

FOLHA N. 01/03

DES. N.

DATA 27/06/2018

A
B
C
D
E
F
G
H
I



NOME DO ARQUIVO(DWG)	QDCA
NOME DA PASTA	Proauto
NOME DISCO	Projetos



Proauto Produtos de Automação LTDA
Tel: 15-3031-7400

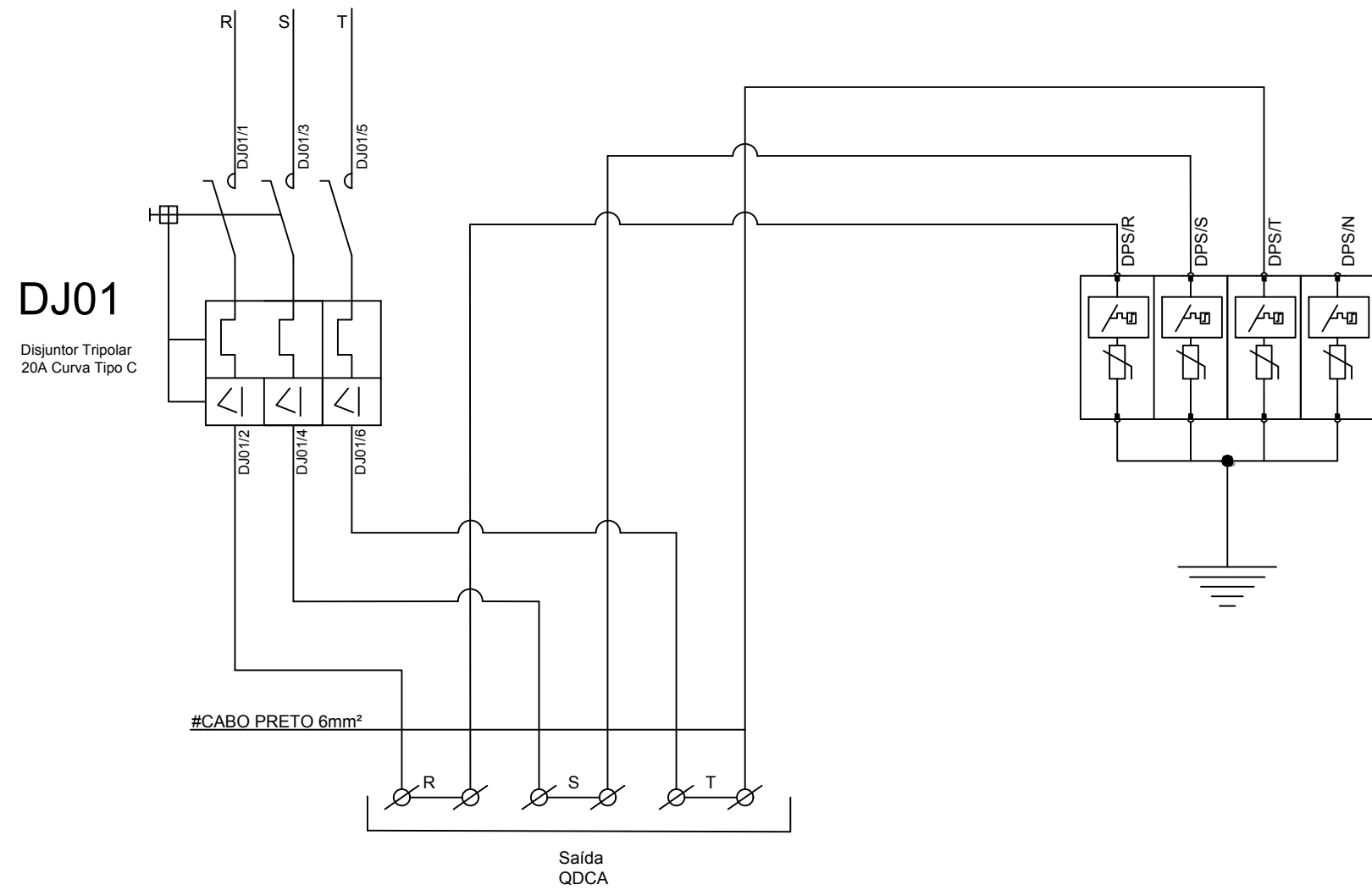
CLIENTE
DESCRIÇÃO: QDCA 20A-3P

TÍTULO
Diagrama unifilar de supervisão
Diagrama multifilar de força

PROJ. WANDERSON
DES. CARLOS
REVISÃO N.
APROVADO

FOLHA N. 02/03
DES. N.
DATA 27/06/2018

A
B
C
D
E
F
G
H
I



DJ01
Disjuntor Tripolar
20A Curva Tipo C

#CABO PRETO 6mm²

Saída
QDCA

NOME DO ARQUIVO(DWG)	QDCA
NOME DA PASTA	Proauto
NOME DISCO	Projetos



Proauto Produtos de Automação LTDA
Tel: 15-3031-7400

CLIENTE
DESCRIÇÃO: QDCA 20A-3P

TÍTULO
Diagrama unifilar de supervisão
Diagrama multifilar de força

PROJ. WANDERSON	FOLHA N. 03/03
DES. CARLOS	DES. N.
REVISÃO N.	DATA 27/06/2018
APROVADO	