

A
B
C
D
E
F
G
H
I

DIAGRAMA ELÉTRICO

QDCA 32A-3P

NOME DO ARQUIVO(DWG)	QDCA
NOME DA PASTA	Proauto
NOME DISCO	Projetos



Proauto Produtos de Automação LTDA
Tel: 15-3031-7400

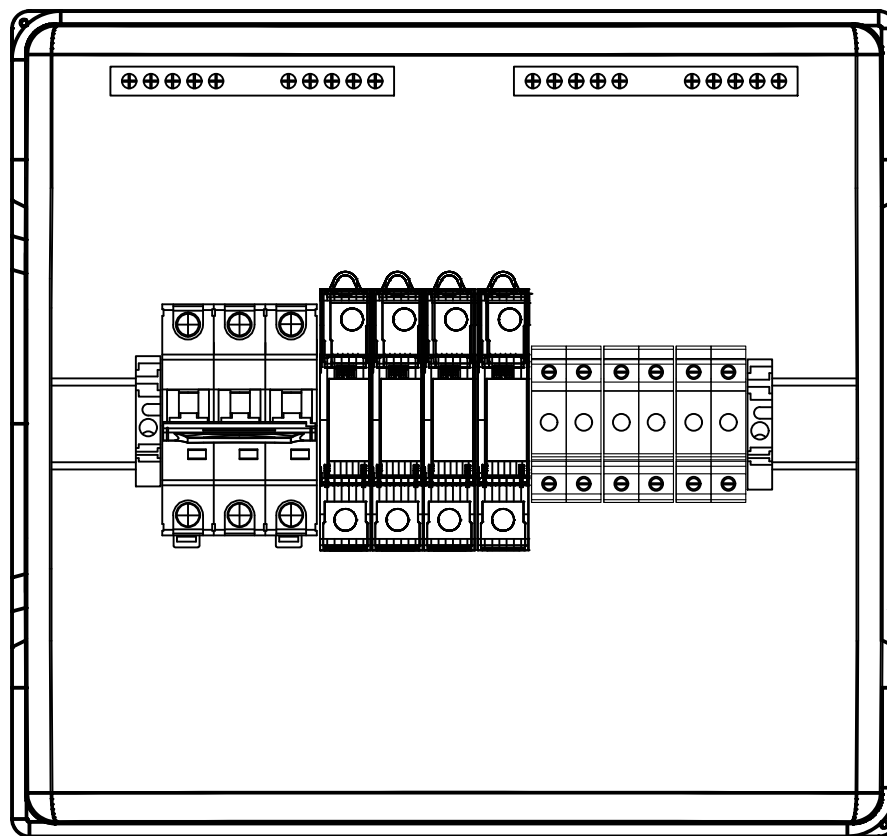
CLIENTE
DESCRIÇÃO: QDCA 32A-3P

TÍTULO
Diagrama unifilar de supervisão
Diagrama multifilar de força

PROJ. WANDERSON
DES. CARLOS
REVISÃO N.
APROVADO

FOLHA N. 01/03
DES. N.
DATA 27/06/2018

A
B
C
D
E
F
G
H
I



NOME DO ARQUIVO(DWG)	QDCA
NOME DA PASTA	Proauto
NOME DISCO	Projetos



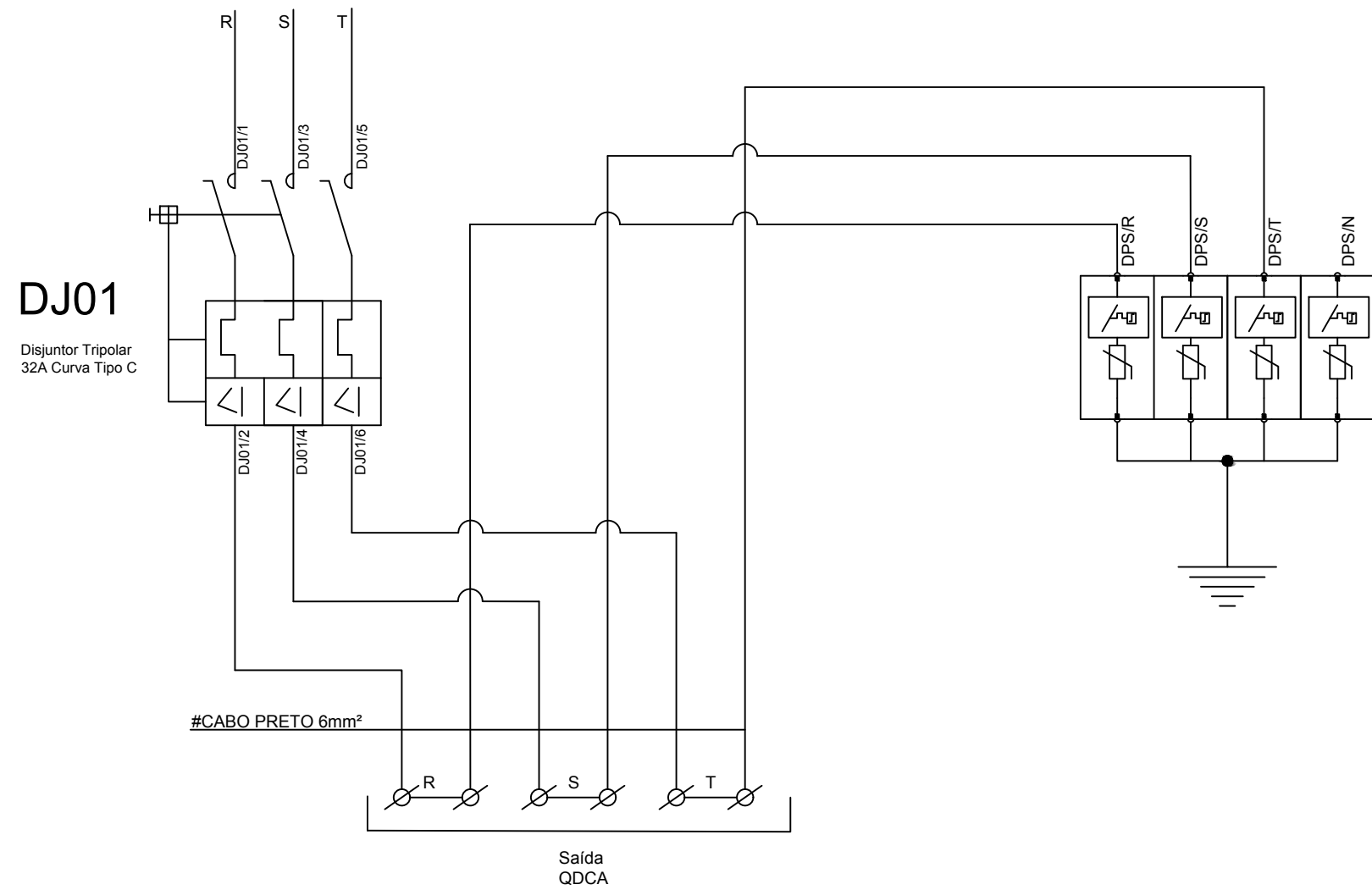
Proauto Produtos de Automação LTDA
Tel: 15-3031-7400

CLIENTE
DESCRIÇÃO: QDCA 32A-3P

TÍTULO
Diagrama unifilar de supervisão
Diagrama multifilar de força

PROJ. WANDERSON
DES. CARLOS
REVISÃO N.
APROVADO

FOLHA N. 02/03
DES. N.
DATA 27/06/2018



NOME DISCO	Projetos	I
NOME DA PASTA	Proauto	H
NOME DO ARQUIVO(DWG)	QDCA	G



Proauto Produtos de Automação LTDA
Tel: 15-3031-7400

CLIENTE
DESCRIÇÃO: QDCA 32A-3P

TÍTULO
Diagrama unifilar de supervisão
Diagrama multifilar de força

PROJ. WANDERSON
DES. CARLOS
REVISÃO N.
APROVADO

FOLHA N. 03/03
DES. N.
DATA 27/06/2018