



CAIXA PROTEÇÃO PV DC+AC 3IN 2MPPT SW FU SPD CG 1KV/230V TRIF 27kW BR



As caixas combinadoras, ou caixas strings, são usadas para ligar a corrente elétrica gerada dos módulos solares ao inversor. A Weidmüller desenvolveu muitas configurações padrões de caixas combinadoras com base recorrente da necessidade dos clientes. Estas servem não apenas como sistema de conexão ideal, mas também como um sistema de proteção e monitoramento confiável.

Referência	Código
CAIXA PROTECAO PV DC+AC 3IN 2MPPT SW FU SPD CG 1KV/230V TRIF 27kW BR	SGB212.16
Dados Nominais	
Caixa	
Dimensões (AxLxP)	550x328x140 mm
Peso líquido total (aproximado)	8,0 kg
Formato	Caixa modular com 3 tampas articuladas
Material	Polycarbonato reforçado com fibra de vidro
Operação	
Temperatura de operação	-20°C a +35°C
Local de instalação adequado	Protegidas ao ar livre (> 1Km da praia)
Acessório de fixação fornecido	Suporte fixação direta na parede
Circuito DC	
Dados de aplicação	
Tensão Nominal (U _n)	1000V
Corrente máxima por entrada (I _{nc})	10A em 35°C
Corrente de pico por entrada	1,25 x I _{nc}
Capacidade de chaveamento	32 A
Localização da manopla da chave seccionadora	Dentro da caixa
Sistema de aterramento DC	Positivo e negativo flutuante
Proteção de surto	Tipo 2, I _{máx} =40KA, <4kV
Entradas	
Número de entradas DC (+ e - sendo 1 entrada)	6 (3IN por MPPT)
Capacidade de conexão da entrada positiva DC	WSI 25/1 porta fusível (0.75 mm ² - 25 mm ²) – cabo flexível
Capacidade de conexão da entrada negativa DC	WSI 25/1 porta fusível (0.75 mm ² - 25 mm ²) – cabo flexível
Diâmetro externo dos cabos das entradas DC	5 - 10mm
Fusíveis	Com fusíveis
Formato dos fusíveis	10x38mm
Localização dos fusíveis	Entradas positivas e negativas
Corrente nominal do fusível	15 A
Curva tempo x corrente do fusível	gPV (EN 60269-6)
Capacidade de conexão do fio terra	WDU 10 (1.5 - 16mm ²) – cabo flexível
Diâmetro externo do fio terra	5-10mm
Saídas	
Número de saídas DC (+ e - sendo 1 saída)	2
Capacidade de conexão saídas DC	WDU 10 (1.5 - 16mm ²) – cabo flexível
Diâmetro externo dos fios da saída DC	M16 CG, IP67, diâmetro do cabo: 5-10mm
Circuito AC	
Dados de aplicação	
Tensão Nominal (U _n)	220Vca
Corrente máxima	50 A
Localização do disjuntor	Dentro da caixa
Proteção de surto	Tipo 2, I _{máx} =50KA, 280V
Entrada	
Capacidade de conexão da entrada AC	WDU 10 (1.5 - 16mm ²) – cabo flexível
Diâmetro externo dos cabos da entrada AC	5 - 10mm
Saída	
Capacidade de conexão saídas AC	WDU 10 (1.5 - 16mm ²) – cabo flexível
Diâmetro externo dos fios da saída AC	M12 CG, IP67, diâmetro do cabo: 3-6.5mm
Monitoração	
Monitoração do protetor de surto	Sim (visual), necessário troca
Outros	
Normas em conformidade	IEC 61439-2 ed 2.0 / EM 61439-2:2011

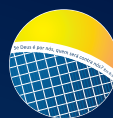
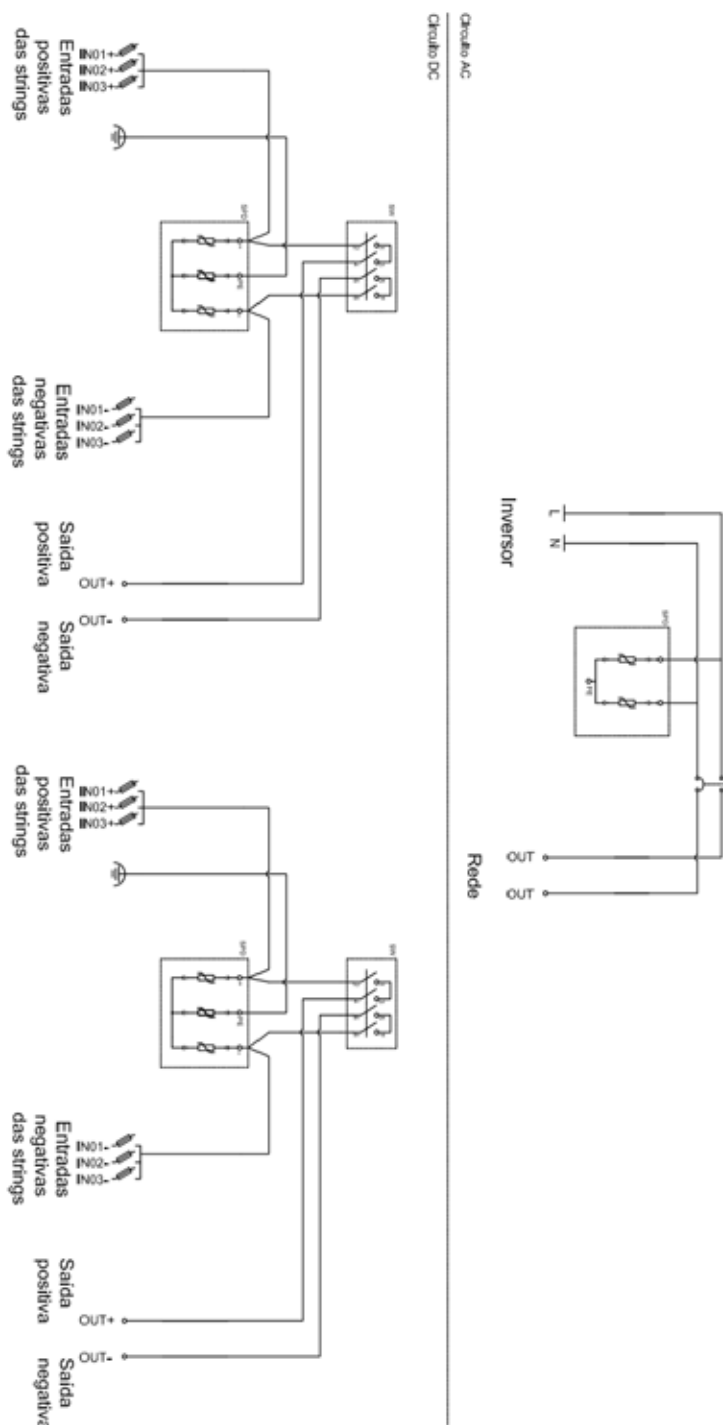


Diagrama Elétrico



Globo Brasil
Alameda Itajubá, 3606 CEP 13278-530 - Valinhos - SP
Telefone +55 19 3849-7766 WhatsApp +55 19 98909-2032
E-mail: surpreenda-se@paineisglobobrasil.com.br
Internet: www.paineisglobobrasil.com.br
fb.com/paineisglobobrasil
Instagram: @paineisglobobrasil

Weidmüller Conexel do Brasil
Av. Presidente Jucelino, 642
CEP 09950-370 - Diadema - SP
Telefone +55 11 4368-9610
Telefax +55 11 4362-1677
E-mail: vendas@weidmueller.com.br
Internet: www.weidmueller.com.br

À Weidmüller Conexel reserva-se o direito de alterar as características sem prévio aviso.

Setembro, 2016