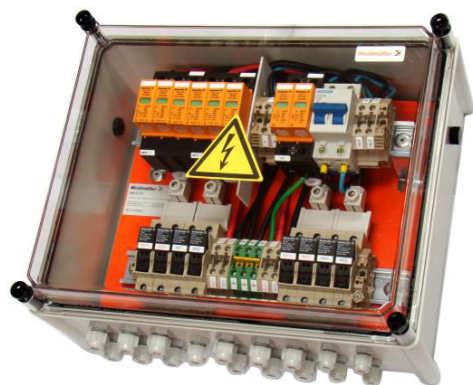




CAIXA PROT. PV DC+AC 2IN 2MPPT FU SPD CG 1KV/230V 6.24kW

As caixas combinadoras, ou caixas strings, são usadas para ligar a corrente elétrica gerada dos módulos solares ao inversor. A Weidmüller desenvolveu muitas configurações padrões de caixas combinadoras com base recorrente da necessidade dos clientes. Estas servem não apenas como sistema de conexão ideal, mas também como um sistema de proteção e monitoramento confiável.



Referência	Código
CAIXA PROT. PV DC+AC 2IN 2MPPT FU SPD CG 1KV/230V 6.24kW	SGB 117.17
Dados Nominais	
Caixa	
Dimensões (AxLxP)	302x372x175 mm
Peso líquido total (aproximado)	6,0 kg
Formato	Caixa com tampa transparente
Material	Polycarbonato reforçado com fibra de vidro
Grau de Proteção	IP66
Operação	
Temperatura de operação	-20°C a +60°C
Acessório de fixação fornecido	Suporte fixação direta na parede
Circuito DC	
Dados de aplicação	
Tensão Nominal (U _n)	1000V
Corrente máxima por entrada (I _{nc})	10A em 35°C
Corrente de pico por entrada	1,25 x I _{nc}
Capacidade de chaveamento	-
Localização da manopla da chave seccionadora	-
Sistema de aterramento DC	Positivo e negativo flutuante
Proteção de surto	Tipo 2, I _{máx} =40KA, <4kV
Entradas	
Número de entradas DC (+ e - sendo 1 entrada)	4 (Sendo 2 por MPPT)
Capacidade de conexão da entrada positiva DC	WSI 25/1 porta fusível (0.75 mm ² - 25 mm ²) - cabo flexível
Capacidade de conexão da entrada negativa DC	WSI 25/1 porta fusível (0.75 mm ² - 25 mm ²) - cabo flexível
Diâmetro externo dos cabos das entradas DC	5 - 10mm
Fusíveis	Com fusíveis
Formato dos fusíveis	10x38mm
Localização dos fusíveis	Entradas positivas e negativas
Corrente nominal do fusível	15 A
Curva tempo x corrente do fusível	gPV (EN 60269-6)
Capacidade de conexão do fio terra	WDU 10 (1.5 - 16mm ²) - cabo flexível
Diâmetro externo do fio terra	5-10mm
Saídas	
Número de saídas DC (+ e + sendo 1 saída)	2
Capacidade de conexão saídas DC	WDU 10 (1.5 - 16mm ²) - cabo flexível
Diâmetro externo dos fios da saída DC	M16 CG, IP67, diâmetro do cabo: 5-10mm
Circuito AC	
Dados de aplicação	
Tensão Nominal (U _n)	230Vca
Corrente máxima	32 A
Localização do disjuntor	Dentro da caixa
Proteção de surto	Tipo 2, I _{máx} =40KA, 280V
Entrada	
Capacidade de conexão da entrada AC	WDU 10 (1.5 - 16mm ²) - cabo flexível
Diâmetro externo dos cabos da entrada AC	M12 CG, IP67, diâmetro do cabo: 3-6.5mm
Saída	
Capacidade de conexão saídas AC	WDU 10 (1.5 - 16mm ²) - cabo flexível
Diâmetro externo dos fios da saída AC	M12 CG, IP67, diâmetro do cabo: 3-6.5mm
Monitoração	
Monitoração do protetor de surto	Sim (visual), necessário troca
Outros	
Normas em conformidade	IEC 61439-2 ed 2.0 / EM 61439-2:2011

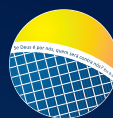
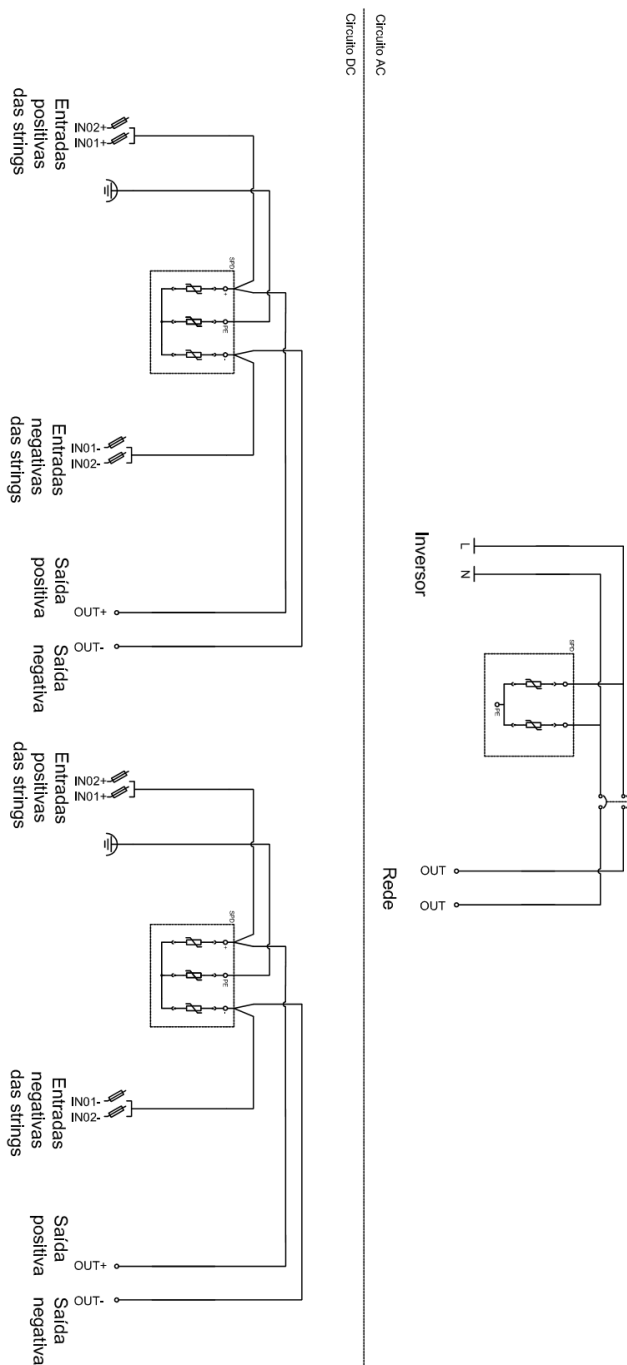


Diagrama Elétrico



Globo Brasil

Alameda Itajubá, 3606 CEP 13278-530 - Valinhos - SP
 Telefone +55 19 3849-7766 WhatsApp +55 19 98909-2032
 E-mail: surpreenda-se@paineisglobobrasil.com.br
 Internet: www.paineisglobobrasil.com.br
[fb.com/paineisglobobrasil](https://www.facebook.com/paineisglobobrasil)
 Instagram: @paineisglobobrasil

Weidmüller Conexel do Brasil

Av. Presidente Juscelino, 642
 CEP 09950-370 - Diadema - SP
 Telefone +55 11 4366-9610
 Telefax +55 11 4362-1677
 E-mail: vendas@weidmueller.com.br
 Internet: www.weidmueller.com.br

À Weidmüller Conexel reserva-se o direito de alterar as características sem prévio aviso.

Setembro, 2016